



Hahn Rollenband AT

- D** Bandsystem für alle gängigen Profile
- F** Système de paumelles pour tous les profilés courants
- GB** Hinge system for all common profile



Einbauanleitung · Notice de montage · Installation instructions

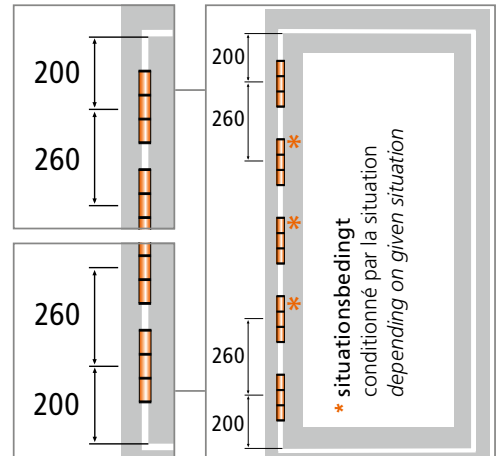


Einbauanleitung

Notice de montage

Installation instructions

Einzelteile · Pièces détachées · Single Parts

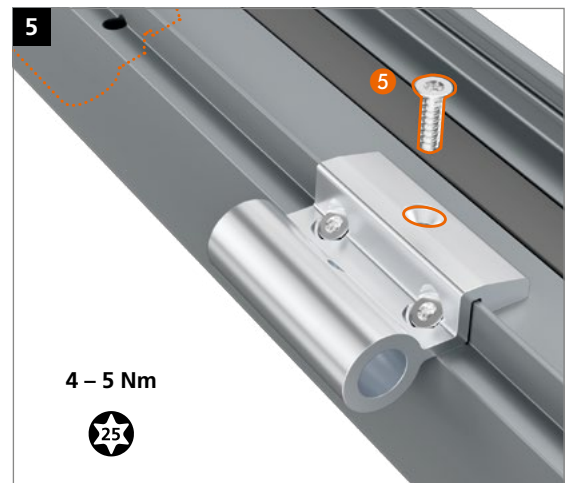
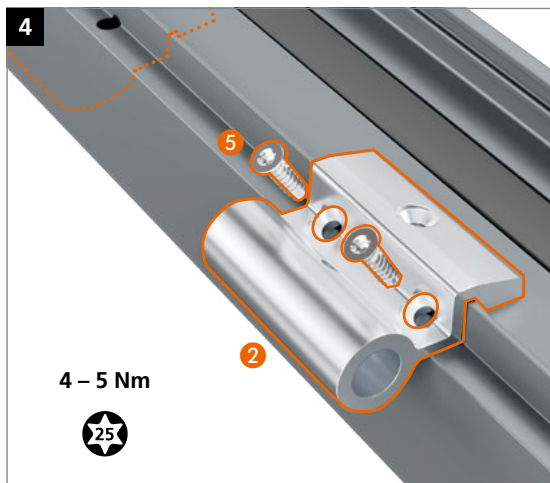
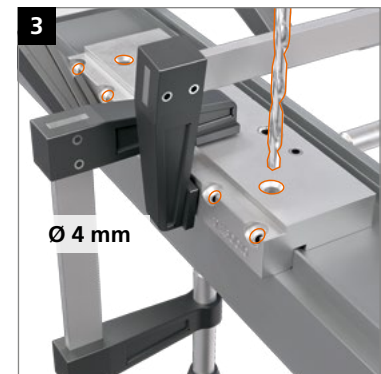
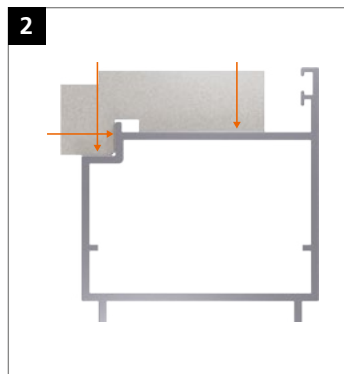
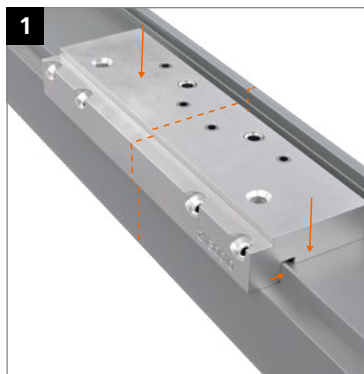


Lagerbuchse aus
wartungsfreiem Kunststoff
– keinesfalls schmieren!

Douille en matière plastique
ne requérant aucun entretien
– ne graisser en aucun cas !

Bearing bushes made
of maintenance-free PVC
– do not lubricate!

Montage des Türbands · Montage de la paumelle · Installing the hinge

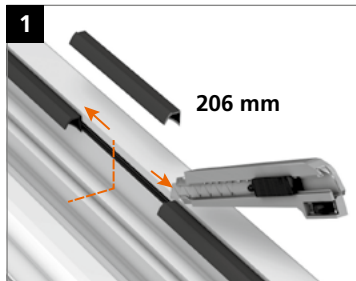


Einbauanleitung

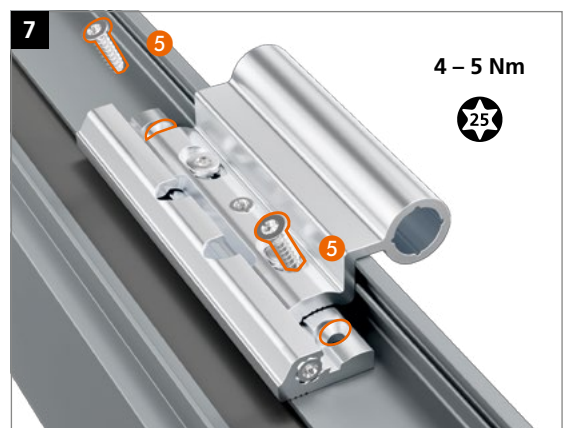
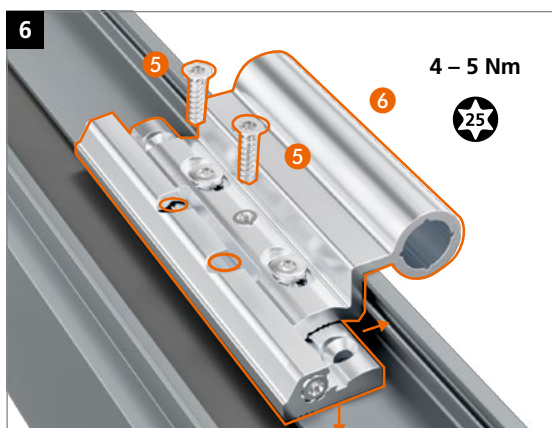
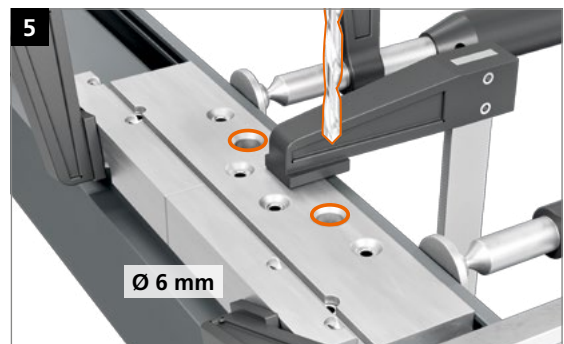
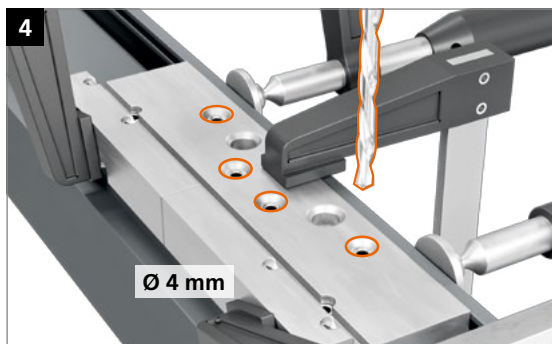
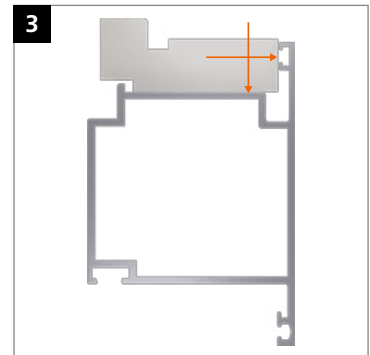
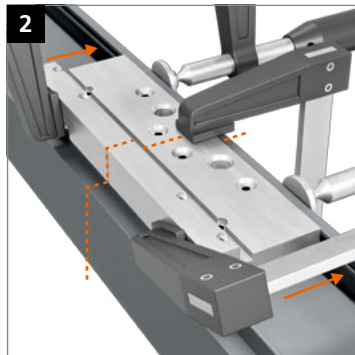
Notice de montage

Installation instructions

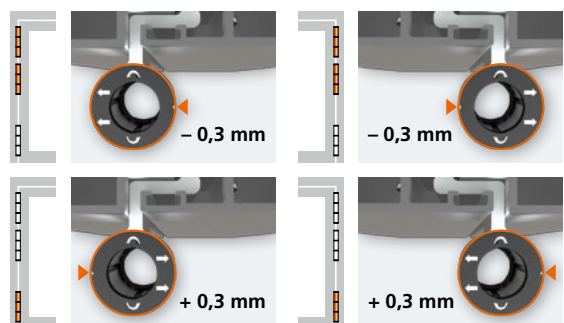
Montage des Türbands · Montage de la paumelle · Installing the hinge



situationsbedingt
conditionné par la situation
depending on given situation

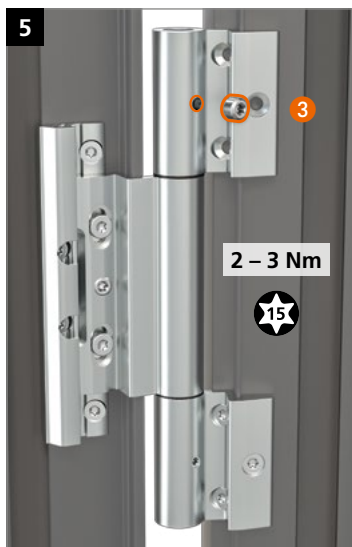
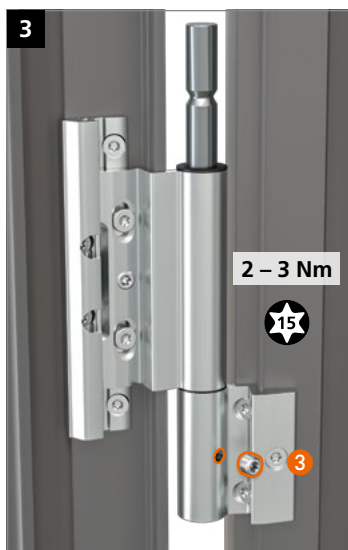
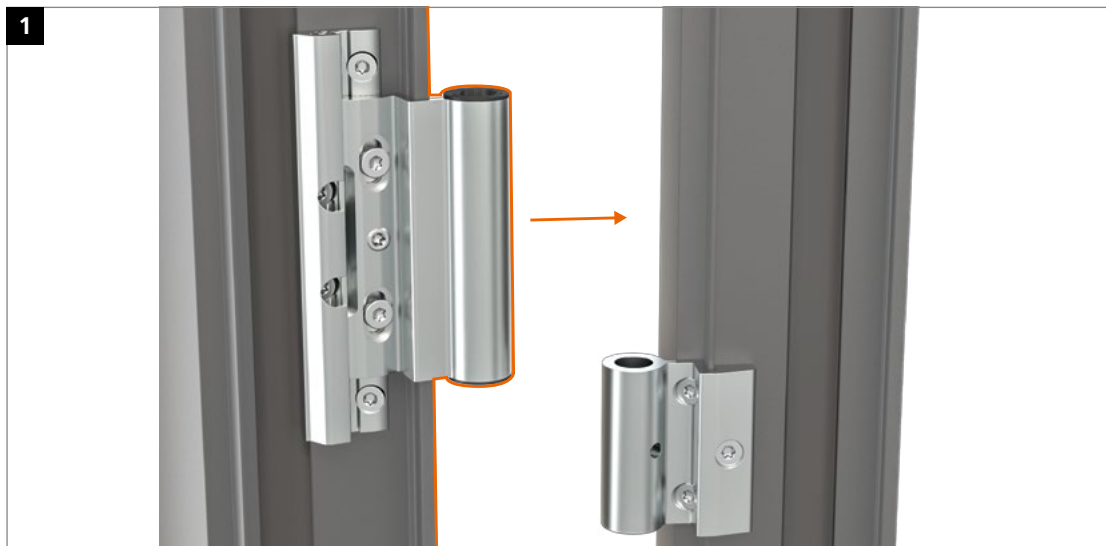


Markierung am Buchsenkragen zeigen oben **und** unten am Flügelbandteil:
Les marquages sur chaque douille haute **et** basse de la partie ouvrante sont orientés :
The markings on the collar on the upper **and** bottom hinge point:



Einbauanleitung
Notice de montage
Installation instructions

Montage des Türbands · Montage de la paumelle · Installing the hinge



Einstellanleitung

Notice de réglage

Adjustment instructions

Verstellung der Bänder nur durch im Türebau erfahrene Fachhandwerker.

Réglage et montage des paumelles uniquement par des professionnels qualifiés.

Adjustment and regulation only to be done by an experienced tradesman.

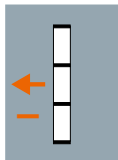


Bei allen Verstellungen ist der Türflügel im Schwerpunkt zu entlasten!
Die Parallelität zwischen Befestigungsplatte und mittlerem Bandlappen muss gewährleistet sein!

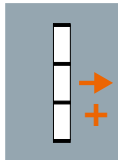
Avant tout réglage soulevez le vantail.
Aucun réglage ne doit être effectué en charge! Le parallélisme entre la plaque de fixation et la lame centrale de la charnière doit être assurée.

Whenever readjusting the door leaf, the load must be taken off the centre of gravity! The parallelism between the mounting plate and the middle hinge strap must be ensured!

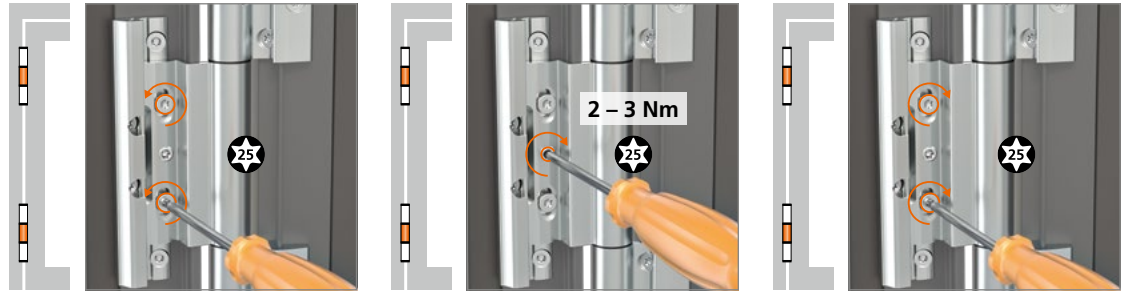
Horizontalverstellung · Réglage horizontal · Horizontal adjustment



-1,5 mm

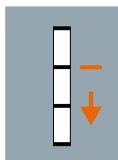


+1,5 mm

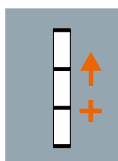
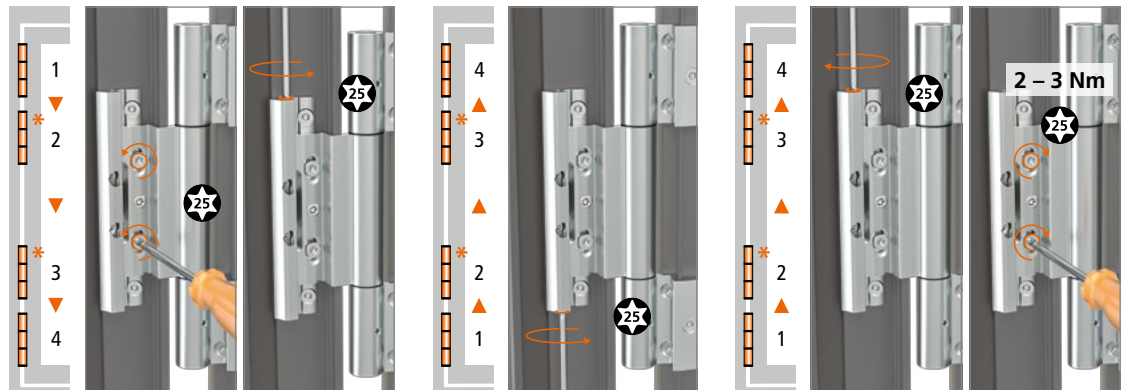


Verstellung kann je nach Einbausituation geringer ausfallen. Le réglage peut, selon la situation de montage, être plus faible.
A minor adjustment is possible depending on the mounting situation.

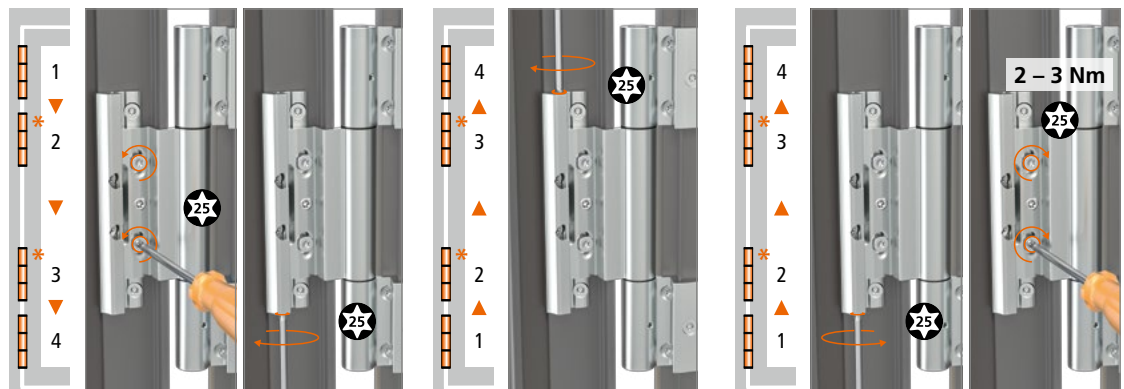
Höhenverstellung · Réglage en hauteur · Adjusting the height



-3 mm



+3 mm



* situationsbedingt · conditionné par la situation · depending on given situation

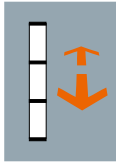
Einstellanleitung
Notice de réglage
Adjustment instructions

Verstellung der Bänder nur durch im
 Türenbau erfahrene Fachhandwerker.

Réglage et montage des paumelles
 uniquement par des professionnels qualifiés.

Adjustment and regulation only to be
 done by an experienced tradesman.

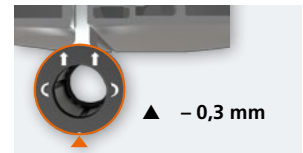
Dichtungsandrucksverstellung · Régler la pression du joint d'étanchéité · Adjusting the sealing pressure



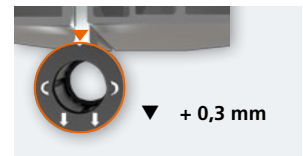
Markierung am Buchsenkragen zeigt
 oben **und** unten am Flügelband nach der
 Verstellung:

Après le réglage, les marquages sur chaque
 douille haute **et** basse de la partie ouvrante
 sont orientés:

The marking on the bushings on the upper
and lower hinge part point after adjustment:



▲ - 0,3 mm



▼ + 0,3 mm

